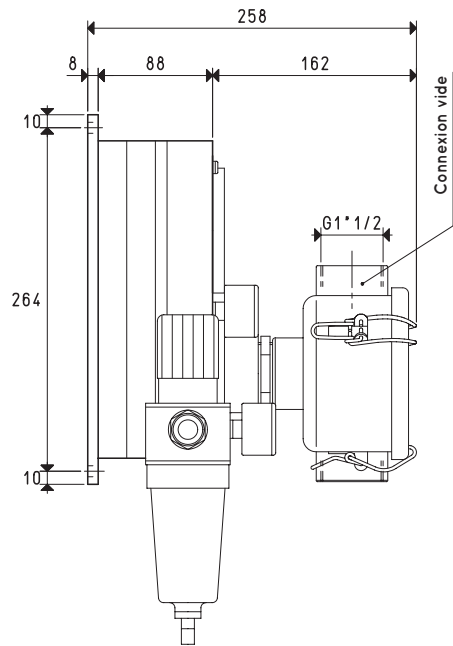
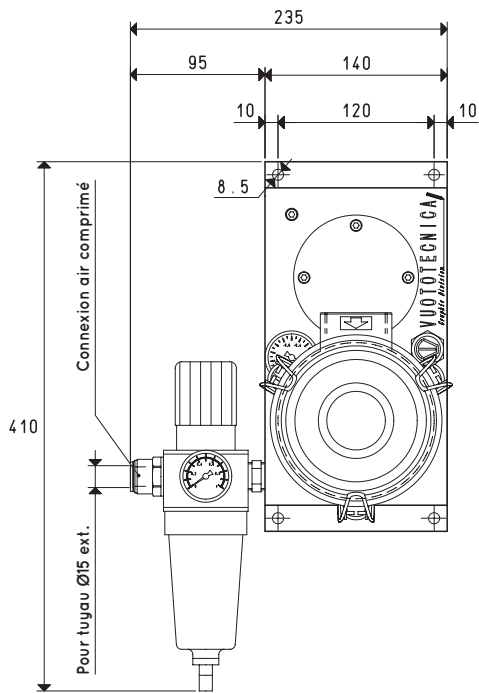




POMPES PNEUMATIQUES ASPIRANTES PA 140, PA 170 et PA 200

Les dessins en 3D sont disponibles sur le site vuototecnica.net



Art.		PA 140					
Pression d'alimentation	bar	1	2	3	4	5	6
Degré max. de vide	-KPa	15	35	55	70	85	90
Consommation d'air	Nl/s	4.1	6.2	8.3	9.6	11.4	13.0
Quantité d'air aspiré	m³/h	45	80	106	125	140	152
Poids	Kg	7.2					
Art.		PA 170					
Pression d'alimentation	bar	1	2	3	4	5	6
Degré max. de vide	-KPa	15	35	55	70	85	90
Consommation d'air	Nl/s	5.1	7.7	10.3	12.1	14.2	16.3
Quantité d'air aspiré	m³/h	53	98	128	150	168	182
Poids	Kg	7.2					
Art.		PA 200					
Pression d'alimentation	bar	1	2	3	4	5	6
Degré max. de vide	-KPa	15	35	55	70	85	90
Consommation d'air	Nl/s	6.0	9.1	12.2	14.2	16.9	19.4
Quantité d'air aspiré	m³/h	60	110	142	170	188	200
Poids	Kg	7.2					
Température de travail	°C	-20 / +80					

N.B. Toutes les valeurs de vide indiquées sur le tableau sont valables à la pression atmosphérique normale de 1013 mbar et sont obtenues avec une pression d'alimentation constante.

L'alimentation des générateurs de vide doit être effectuée avec de l'air comprimé non lubrifié, filtration 5 microns, conformément à la norme ISO 8573-1 classe 4.

Rapports de transformation : N (newton) = Kg x 9.81 (force de gravité) ; inch = $\frac{mm}{25.4}$; pounds = $\frac{g}{453.6} = \frac{Kg}{0.4536}$ Adaptateurs pour raccords avec filetages GAZ - NPT disponibles page 1.130