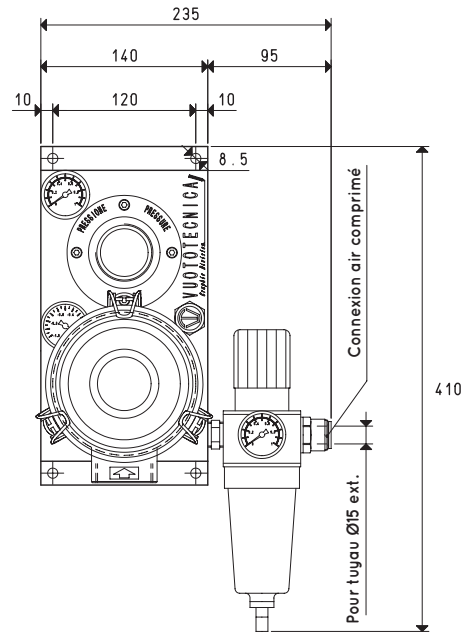
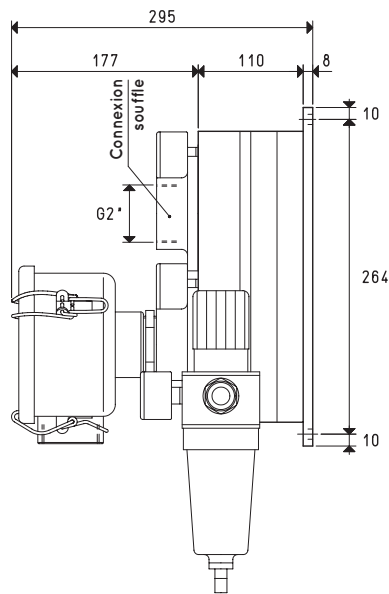




POMPES PNEUMATIQUES SOUFFLANTES PS 250 et PS 300

Les dessins en 3D sont disponibles sur le site vuototecnica.net



Art.		PS 250					
Pression d'alimentation	bar	1	2	3	4	5	6
Pression de soufflage maximale	bar	0.1	0.2	0.3	0.5	0.7	0.8
Consommation d'air	NI/s	7.5	11.2	15.0	17.3	20.7	24.0
Quantité d'air soufflé	m ³ /h	127	185	244	286	327	366
Poids	Kg	8.2					
Art.		PS 300					
Pression d'alimentation	bar	1	2	3	4	5	6
Pression de soufflage maximale	bar	0.1	0.2	0.3	0.5	0.7	0.8
Consommation d'air	NI/s	9.0	13.5	18.1	20.4	24.8	29.0
Quantité d'air soufflé	m ³ /h	138	208	278	313	379	424
Poids	Kg	8.2					
Température de travail	°C	-20 / +80					

N.B. Toutes les valeurs de vide indiquées sur le tableau sont valables à la pression atmosphérique normale de 1013 mbar et sont obtenues avec une pression d'alimentation constante.
L'alimentation des générateurs de vide doit être effectuée avec de l'air comprimé non lubrifié, filtration 5 microns, conformément à la norme ISO 8573-1 classe 4.

Rapports de transformation : N (newton) = Kg x 9.81 (force de gravité) ; inch = $\frac{mm}{25.4}$; pounds = $\frac{g}{453.6} = \frac{Kg}{0.4536}$ Adaptateurs pour raccords avec filetages GAZ - NPT disponibles page 1.130