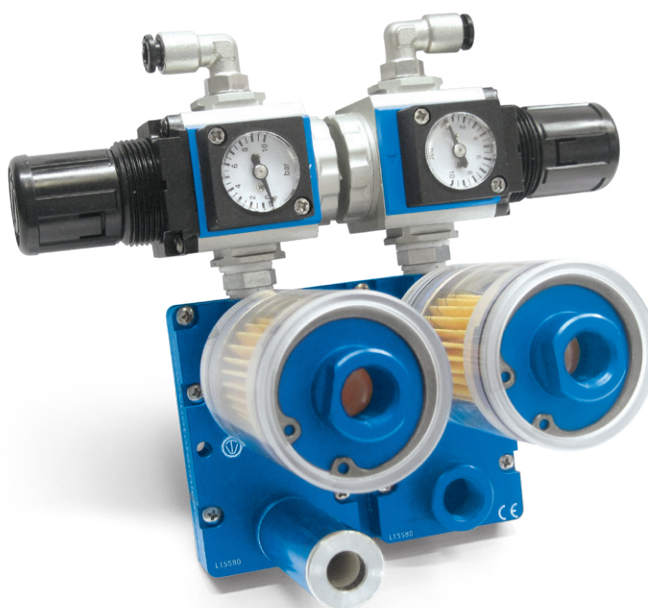




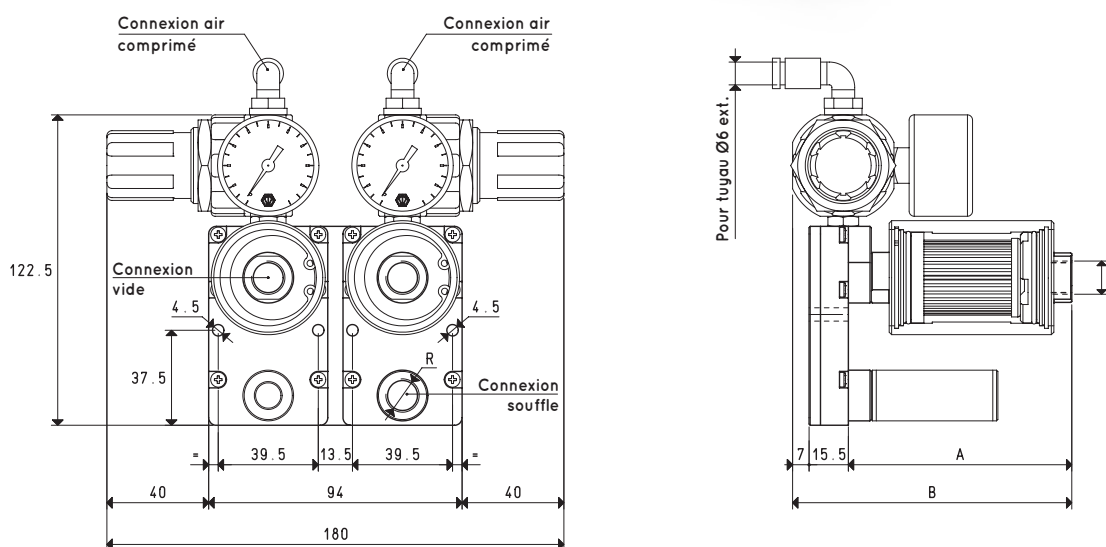
PETITES POMPES PNEUMATIQUES ASPIRANTES PA ET SOUFFLANTES PS, ASSOCIÉES

Toutes les petites pompes pneumatiques aspirantes et soufflantes décrites précédemment peuvent être associées entre elles, indépendamment de leurs capacités d'aspiration ou de soufflage.

Pour une question d'espace, étant donné les nombreuses combinaisons qu'il est possible de faire, les associations entre les pompes de la même taille sont illustrées dans le catalogue.



Les dessins en 3D sont disponibles sur le site vuototecnica.net



Art.	PA 3					
Pression d'alimentation	bar	1	2	3	4	5
Degré max. de vide	-KPa	20	42	62	80	85
Consommation d'air	NI/s	0.2	0.4	0.5	0.7	0.8
Quantité d'air aspiré	m³/h	2.0	2.5	3.0	3.4	3.6
A		88				
B		110.5				
R	Ø	G1/4"				
Poids	Kg	0.45				

Art.	PS 3					
Pression d'alimentation	bar	1	2	3	4	5
Pression de soufflage maximale	bar	0.1	0.2	0.3	0.5	0.7
Consommation d'air	NI/s	0.2	0.4	0.5	0.7	0.8
Quantité d'air soufflé	m³/h	2.7	3.9	4.8	5.9	6.5
A		88				
B		110.5				
R	Ø	G1/4"				
Poids	Kg	0.44				

Art.	PA 7					
Pression d'alimentation	bar	1	2	3	4	5
Degré max. de vide	-KPa	20	42	62	80	85
Consommation d'air	NI/s	0.4	0.6	0.8	1.2	1.4
Quantité d'air aspiré	m³/h	3.0	4.0	5.4	5.8	6.2
A		88				
B		110.5				
R	Ø	G3/8"				
Poids	Kg	0.46				

Art.	PS 7					
Pression d'alimentation	bar	1	2	3	4	5
Pression de soufflage maximale	bar	0.1	0.2	0.3	0.5	0.7
Consommation d'air	NI/s	0.4	0.6	0.8	1.2	1.4
Quantité d'air soufflé	m³/h	4.4	6.1	8.2	10.1	11.2
A		88				
B		110.5				
R	Ø	G3/8"				
Poids	Kg	0.45				

N.B. Toutes les valeurs de vide indiquées sur le tableau sont valables à la pression atmosphérique normale de 1013 mbar et sont obtenues avec une pression d'alimentation constante.

L'alimentation des générateurs de vide doit être effectuée avec de l'air comprimé non lubrifié, filtration 5 microns, conformément à la norme ISO 8573-1 classe 4.

Rapports de transformation : N (newton) = Kg x 9.81 (force de gravité) ; inch = $\frac{\text{mm}}{25.4}$; pounds = $\frac{\text{g}}{453.6} = \frac{\text{Kg}}{0.4536}$ Adaptateurs pour raccords avec filetages GAZ - NPT disponibles page 1.130