

GROUPES D'ASPIRATION AVEC FILTRE À SIPHON GA FS 5 et GA FS 10



Les groupes d'aspiration avec filtre à siphon permettent d'aspirer les fluides saturés des condensations ou des mélanges à eau et liquides. Ils regroupent toutes les meilleures caractéristiques techniques des filtres à siphon et des générateurs de vide : en effet les filtres à siphon ont la propriété de retenir les liquides et les impuretés solides, tandis que le générateur de vide peut aspirer les fluides saturés de vapeur ou de condensations de liquides, sans altérer ses performances.

Ces appareils sont constitués de :

- Un filtre à siphon de série, déjà décrit dans le chapitre 5.
- Un générateur de vide multi-étagés, fonctionnant à air comprimé.
- Un vacuostat pneumatique pour régler le niveau de vide.
- Un vacuomètre, pour lire directement le niveau de vide dans le récipient.
- Une vanne pneumatique pour l'alimentation du générateur de vide, gérée par le vacuostat.
- Une vanne à manchon pour intercepter l'air comprimé.

Le maintien du niveau de vide dans le récipient en plexiglas, préconfiguré avec le vacuostat, est automatique. Les groupes d'aspiration avec filtre à siphon sont adaptés pour desservir les systèmes de fixation à ventouses pour la préhension de verres, marbres, granits, alliages légers et dans tous les cas où la présence de liquides réfrigérants est abondante.

Il est également conseillé pour l'aspiration de substances crémeuses ou boueuses, difficiles à déplacer avec des pompes traditionnelles.

Les groupes d'aspiration décrits sont exclusivement alimentés à air comprimé avec 4 ÷ 6 bars de pression.

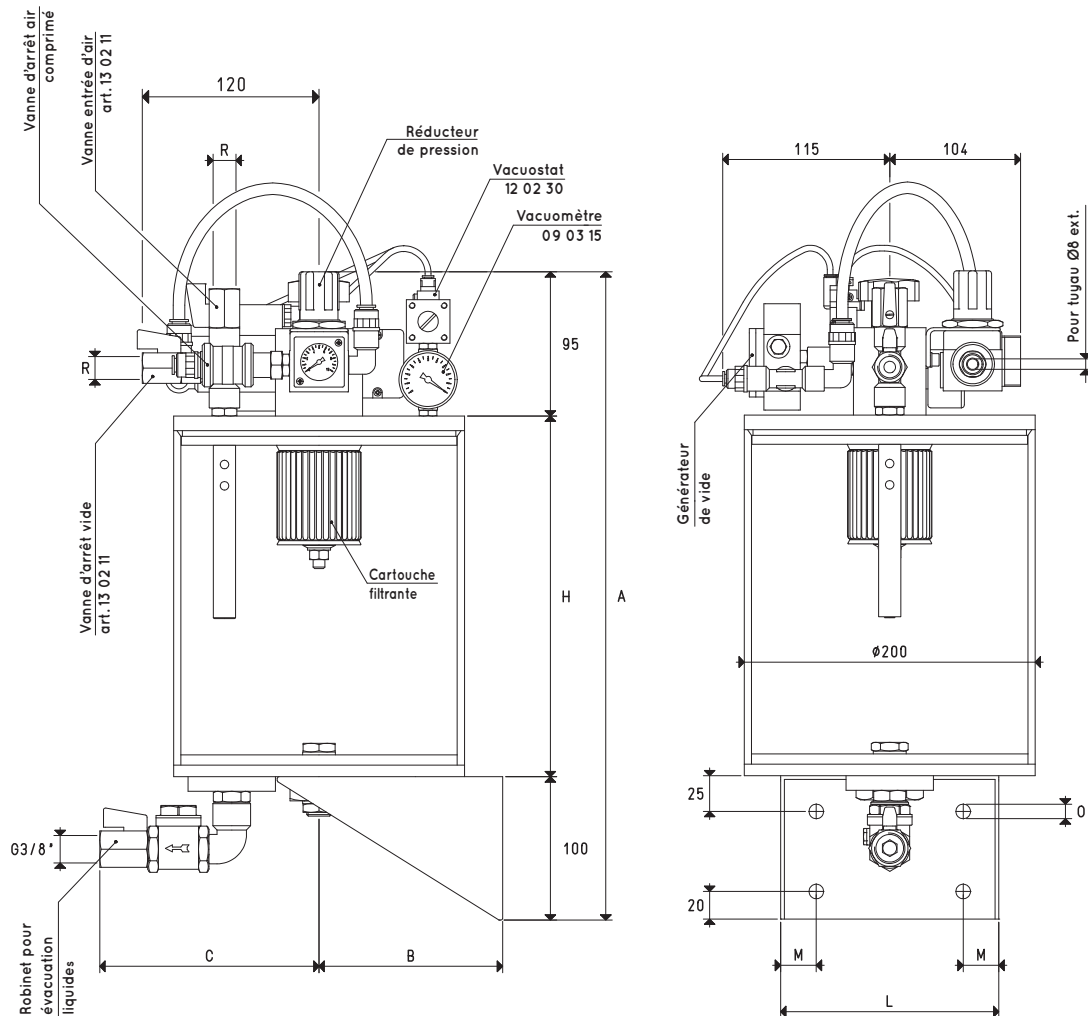
Sur demande, ils peuvent également être fournis dans des versions différentes.

Caractéristiques techniques

Pression d'exercice : de 0,5 à 1000 mbar absolus

Température du fluide : de -5 à +50 °C

Niveau de filtration : 60 µ



Art.	A	B	C	H	L	M	O Ø	R Ø	Générateur de vide art.	Capacité l	Poids Kg
GA FS 5	445	130	175	250	150	25	10	G3/8"	M14	6.0	6.0
GA FS 10	535	130	175	340	150	25	10	G3/8"	M14	8.5	6.5

N.B. L'alimentation des générateurs de vide doit être effectuée avec de l'air comprimé non lubrifié, filtration 5 microns, conformément à la norme ISO 8573-1 classe 4.

Rapports de transformation : N (newton) = Kg x 9.81 (force de gravité) ; inch = $\frac{mm}{25.4}$; pounds = $\frac{g}{453.6} = \frac{Kg}{0.4536}$