

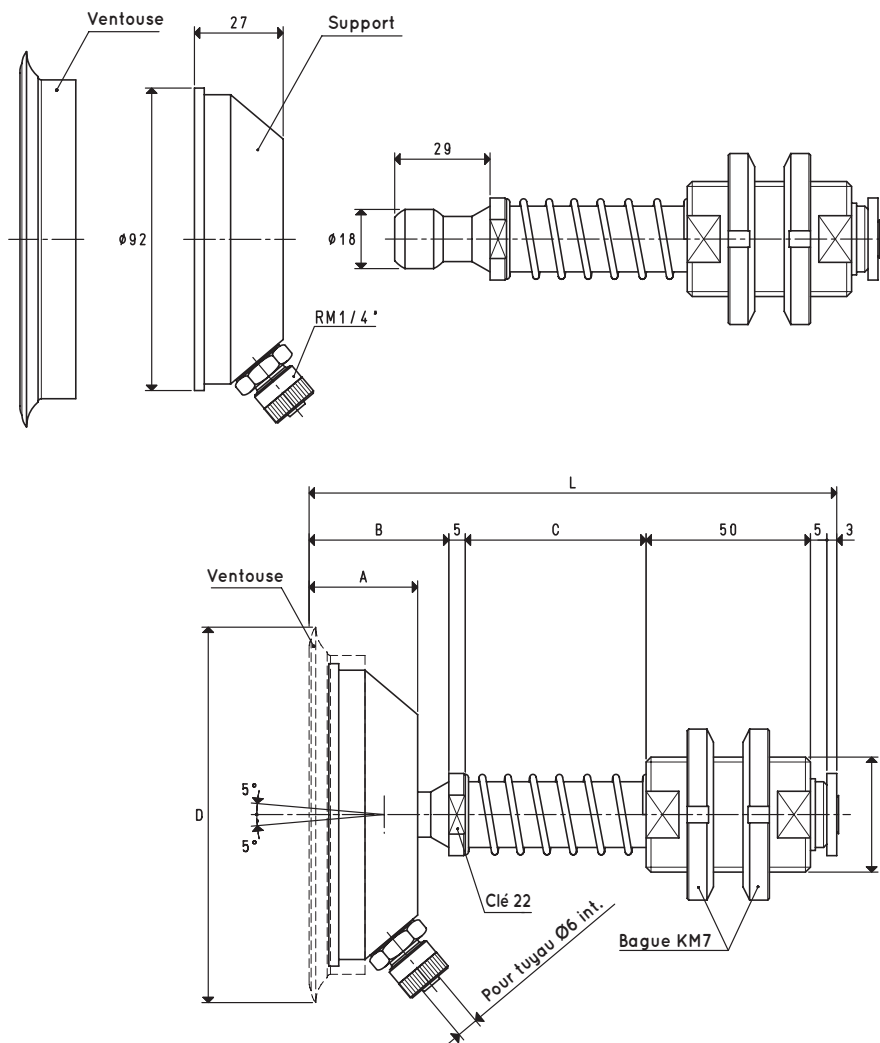


PORTE-VENTOUSES SPÉCIAUX ARTICULÉS SANS JOINT AVEC ARTICULATION GS

Les porte-ventouses articulés spéciaux illustrés sur cette page à la différence de ceux précédemment décrits ont le logement du joint articulé prévu sur le support de la ventouse ; cette précaution a permis de réduire les dimensions d'encombrement, sans altérer leurs performances.

Les courses effectives de suspension sont :

- Pour la cote C= 55 mm 37 mm
- Pour la cote C= 110 mm 84 mm



VERSION 06 110 32

PORTE-VENTOUSES AVEC ATTACHE RAPIDE DROITE POUR TUYAU EN PLASTIQUE Ø 6 X 8

C = 110 mm

| Art. | Force Kg | A | B | *C | D Ø | F Ø | L | Pour ventouse art. | Support inclus art. | Poids Kg | Poids Kg |
|------------------|----------|----|------|----|-----|-----------|-------|--------------------|---------------------|----------|----------|
| 06 110 32 | 23.74 | 33 | 42.5 | 55 | 114 | M35 x 1.5 | 160.5 | 01 110 10 | 00 06 62 | 1.15 | 1.27 |

N.B. Les ventouses ne font pas partie intégrante des porte-ventouses et doivent donc être commandées séparément.

* Disponibles aussi avec cote C de 110 mm

N.B. La force des ventouses indiquée sur le tableau représente 1/3 de la valeur de la force théorique calculée à un niveau de vide de -75 KPa et un coefficient de sécurité 3.

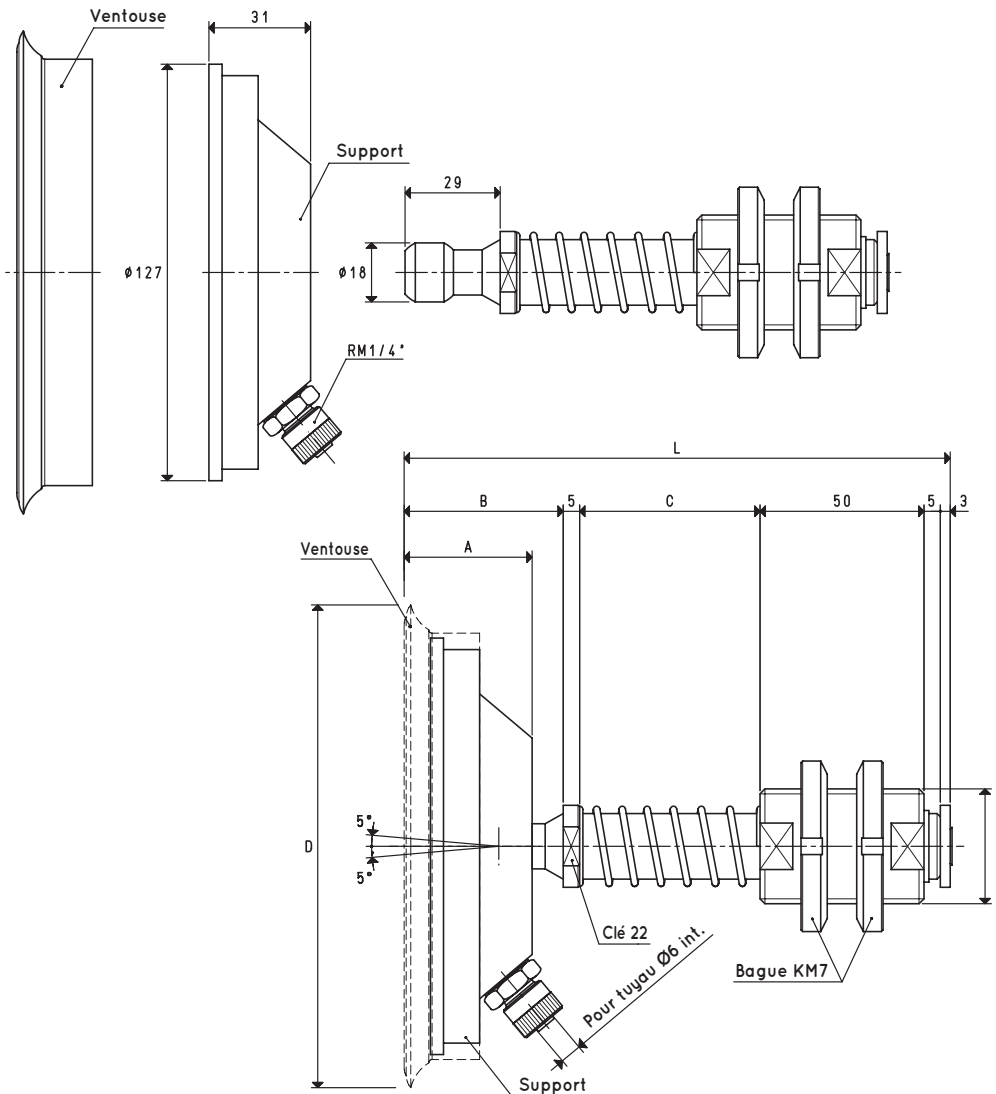
Rapports de transformation : N (newton) = Kg x 9.81 (force de gravité) ; inch = $\frac{\text{mm}}{25.4}$; pounds = $\frac{\text{g}}{453.6} = \frac{\text{Kg}}{0.4536}$

PORTE-VENTOUSES SPÉCIAUX ARTICULÉS SANS JOINT AVEC ARTICULATION GS



Les courses effectives de suspension sont :

- Pour la cote C= 55 mm 37 mm
- Pour la cote C= 110 mm 84 mm



VERSION 06 150 32

PORTE-VENTOUSES AVEC ATTACHE RAPIDE DROITE POUR TUYAU EN PLASTIQUE Ø 6 X 8

C = 110 mm

| Art. | Force Kg | A | B | *C | D Ø | F Ø | L | Pour ventouse art. | Support inclus art. | Poids Kg | Poids Kg |
|------------------|-------------|----|------|----|--------|-----------|-------|-----------------------|------------------------|-------------|-------------|
| 06 150 32 | 45.00 | 39 | 48.5 | 55 | 154 | M35 x 1.5 | 166.5 | 01 150 10 | 00 06 49 | 1.63 | 1.76 |

N.B. Les ventouses ne font pas partie intégrante des porte-ventouses et doivent donc être commandées séparément.

* Disponibles aussi avec cote C de 110 mm

N.B. La force des ventouses indiquée sur le tableau représente 1/3 de la valeur de la force théorique calculée à un niveau de vide de -75 KPa et un coefficient de sécurité 3.

Rapports de transformation : N (newton) = Kg x 9.81 (force de gravité) ; inch = $\frac{\text{mm}}{25.4}$; pounds = $\frac{\text{g}}{453.6} = \frac{\text{Kg}}{0.4536}$