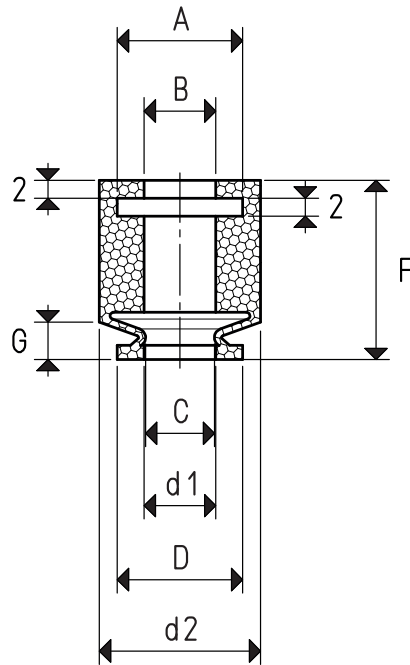


VENTOUSES PARTICULIÈRES POUR LE SECTEUR PHARMACEUTIQUE

Ces ventouses ont été étudiées et réalisées pour le secteur pharmaceutique.

Elles sont utilisées pour le déplacement des seringues qui sont remplies de liquide et bouchées pendant leur translation ; en utilisant les passages internes des supports particuliers (non fournis) sur lesquels elles sont posées.

À cause de leur utilisation spécifique, elles sont produites uniquement en mélange de silicone, aux duretés différentes, selon la norme FDA.



VENTOUSES

Art.	Force Kg	A Ø	B Ø	C Ø	D Ø	d1 Ø	d2 Ø	G	F	Dureté Sh. A	Couleur
01 13 20 S 70 SH FDA	0.36	15.0	10.0	9.0	13.5	9.0	18.0	4.2	20.0	70	transparent
01 13 20 S FDA	0.36	15.0	10.0	9.0	13.5	9.0	18.0	4.2	20.0	45	transparent
01 14 20 S 70 SH FDA	0.38	14.0	8.0	7.6	14.0	8.0	18.0	4.0	20.0	70	transparent
01 18 21 S 70 SH FDA	0.63	15.0	10.0	10.2	18.0	10.5	18.0	5.6	21.5	70	transparent
01 22 20 S 70 SH FDA	1.01	21.0	16.0	13.0	22.7	13.0	24.0	4.4	20.0	70	transparent
01 22 20 S FDA	1.01	21.0	16.0	13.0	22.7	13.0	24.0	4.4	20.0	45	transparent
01 27 20 S 70 SH FDA	1.44	22.5	17.5	16.2	27.0	16.2	27.5	4.2	20.0	70	transparent
01 27 20 S FDA	1.48	22.5	17.5	16.2	27.5	16.2	27.5	4.2	20.0	45	transparent

Mélange : S= silicone