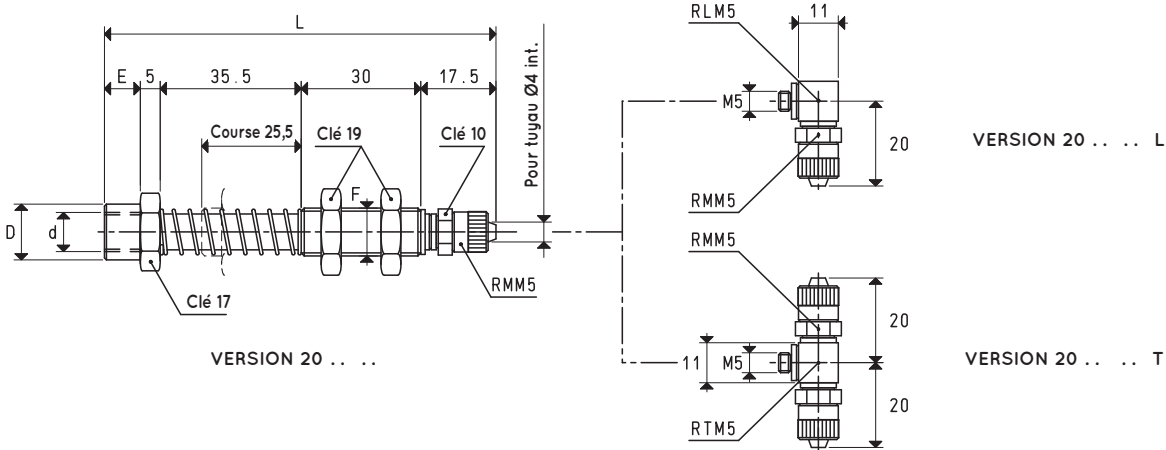
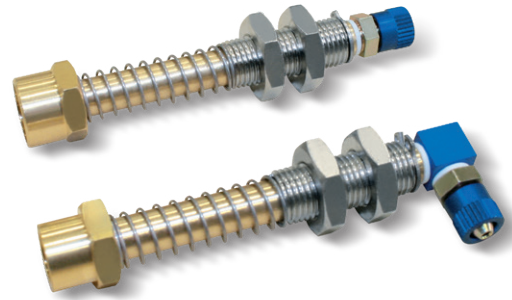


## PORTE-VENTOUSES MINI AVEC ATTACHES FILETÉES MÂLE ET FEMELLE

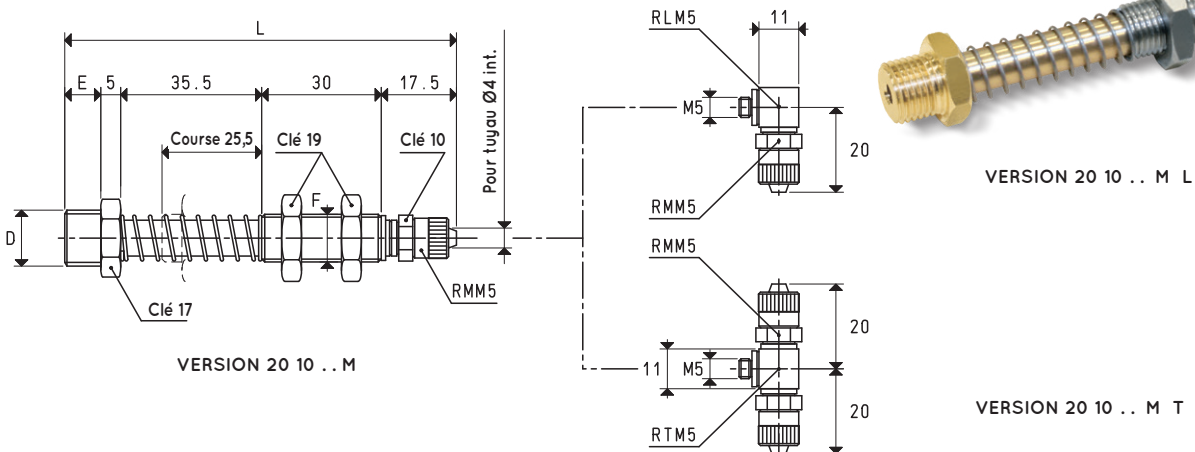
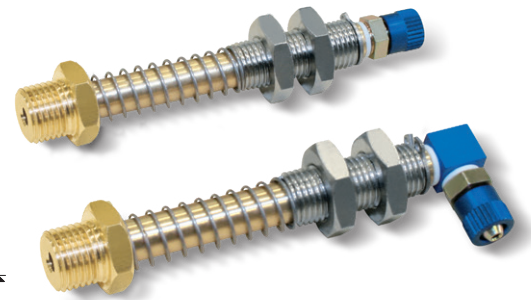
Les porte-ventouses mini illustrés sur cette page ont les mêmes caractéristiques que ceux décrits précédemment ; ils se différencient par leur tige en laiton qui a une connexion fileté femelle de 1/8" et de 1/4" gaz, uniquement pour l'installation de ventouses avec un support fileté mâle et la connexion du vide qui peut être radiale ou axiale, au choix.



### PORTE-VENTOUSES AVEC ATTACHE RAPIDE DROITE POUR TUYAU EN PLASTIQUE Ø 4 X 6

Art.	d Ø	D Ø	E	F Ø	L	Poids g
20 06 35	M5	7.0	3.5	M12 x 1.25	91.5	74
20 07 35	M8	12.0	9	M12 x 1.25	97	76
20 10 38	G1/8"	14.0	9	M12 x 1.25	97	78
20 10 48	G1/4"	16.5	9	M12 x 1.25	97	78

N.B. Pour commander les porte-ventouses avec les attaches en L ou en T, ajouter la lettre L ou T au code.



### PORTE-VENTOUSES AVEC ATTACHE RAPIDE DROITE POUR TUYAU EN PLASTIQUE Ø 4 X 6

Art.	D Ø	E	F Ø	L	Poids g
20 10 38 M	G1/8"	8	M12 x 1.25	96	78
20 10 48 M	G1/4"	10	M12 x 1.25	98	76
20 10 58 M	G3/8"	10	M12 x 1.25	98	76

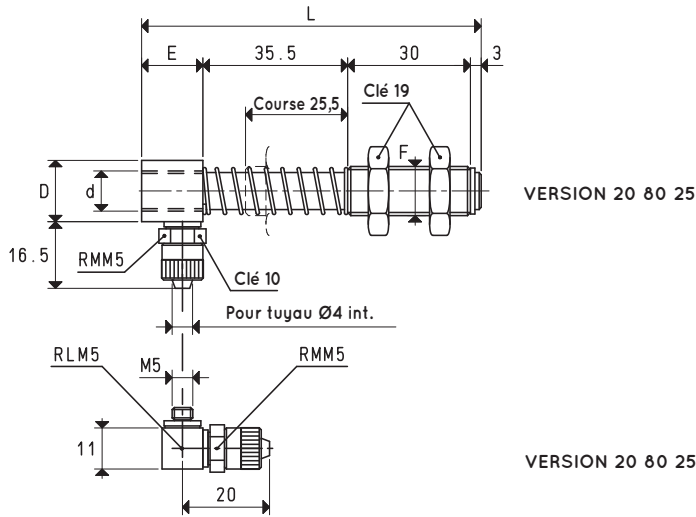
N.B. Pour commander les porte-ventouses avec les attaches en L ou en T, ajouter la lettre L ou T au code.

Rapports de transformation : N (newton) = Kg x 9.81 (force de gravité) ; inch =  $\frac{\text{mm}}{25.4}$  ; pounds =  $\frac{\text{g}}{453.6} = \frac{\text{Kg}}{0.4536}$



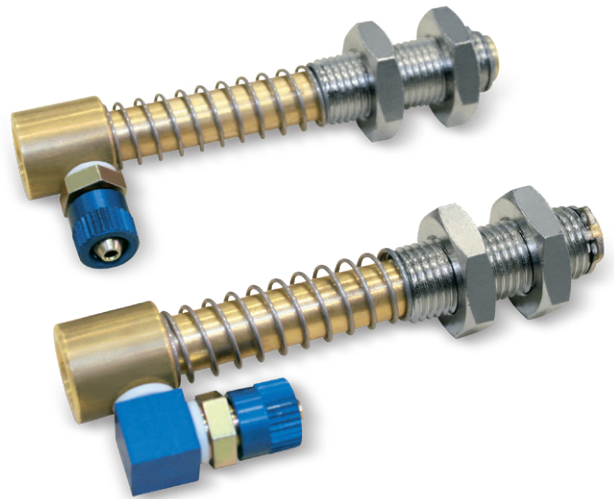
## PORTE-VENTOUSES MINI AVEC ATTACHES FILETÉES FEMELLE

Les dessins en 3D sont disponibles sur le site vuotecnica.net



VERSION 20 80 25

VERSION 20 80 25 L



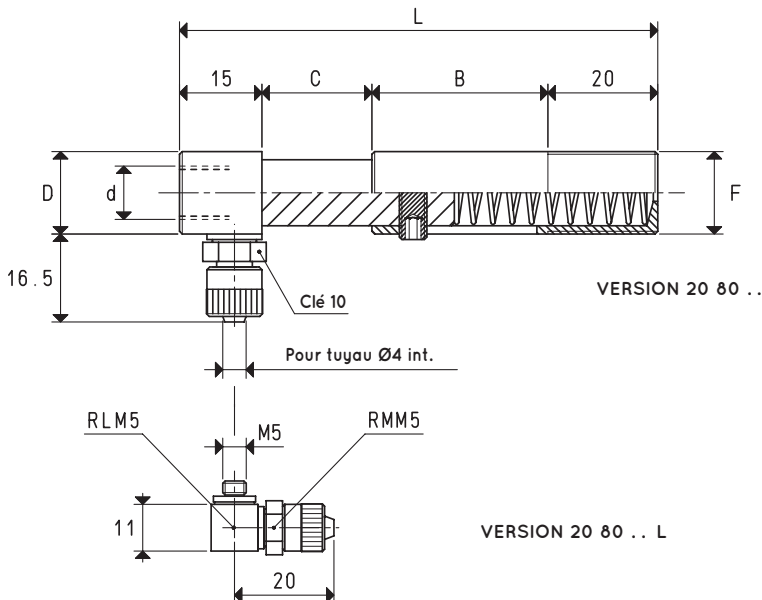
### PORTE-VENTOUSES AVEC ATTACHE RAPIDE DROITE POUR TUYAU EN PLASTIQUE Ø 4 X 6

Art.	d Ø	D Ø	E	F Ø	L	Poids g
20 80 25	G1/8"	15	15	M12 x 1.25	83.5	82

N.B. Pour commander les porte-ventouses avec les attaches en L, ajouter la lettre L au code.

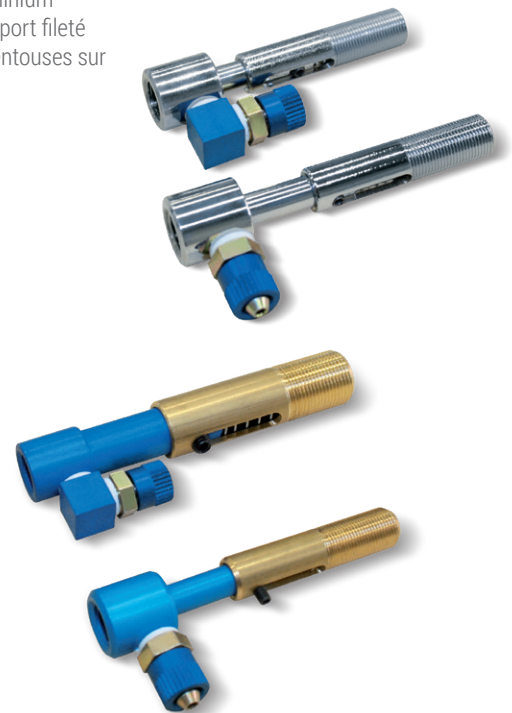
## PORTE-VENTOUSES MINI AVEC RESSORT ENCASTRÉ

Pour réduire encore plus les dimensions d'encombrement et le poids et pour satisfaire les exigences des producteurs des automatismes de décharge pour les presses d'imprimerie plastique, ces porte-ventouses mini ont été réalisés avec le ressort encastré et la tige pour la fixation de la ventouse en aluminium anodisé. Sur ceux-ci également, il est possible d'installer uniquement les ventouses avec support fileté mâle ; la forme particulièrement de la douille de guidage en laiton pour la fixation du porte-ventouses sur l'automatisme empêche la rotation de la tige et, par conséquent, de la ventouse. La connexion du vide est radiale.



VERSION 20 80 ..

VERSION 20 80 .. L



### PORTE-VENTOUSES AVEC ATTACHE RAPIDE DROITE POUR TUYAU EN PLASTIQUE Ø 4 X 6

Art.	B	C course	d Ø	D Ø	F Ø	L	Poids g
20 80 15	22	15	G1/8"	15	M10 x 0.75	72	26
20 80 20	32	20	G1/8"	15	M15 x 1.00	87	42

N.B. Pour commander les porte-ventouses en acier chromé, ajouter la lettre FC à l'article.

Pour commander les porte-ventouses avec les attaches en L, ajouter la lettre L au code.

Rapports de transformation : N (newton) = Kg x 9.81 (force de gravité) ; inch =  $\frac{\text{mm}}{25.4}$  ; pounds =  $\frac{\text{g}}{453.6} = \frac{\text{Kg}}{0.4536}$