



SUPPORTS AVEC GOUPILLE DE RETOUR ESCAMOTABLE

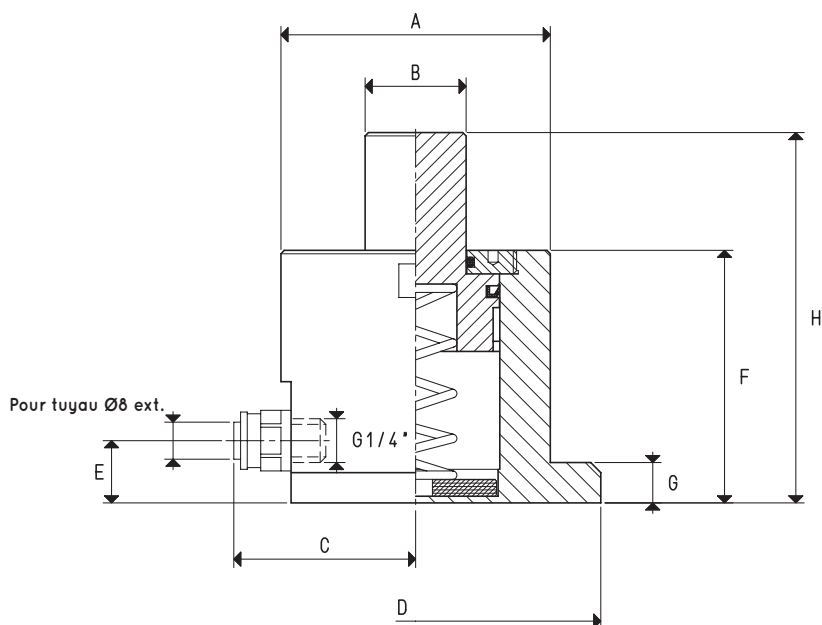
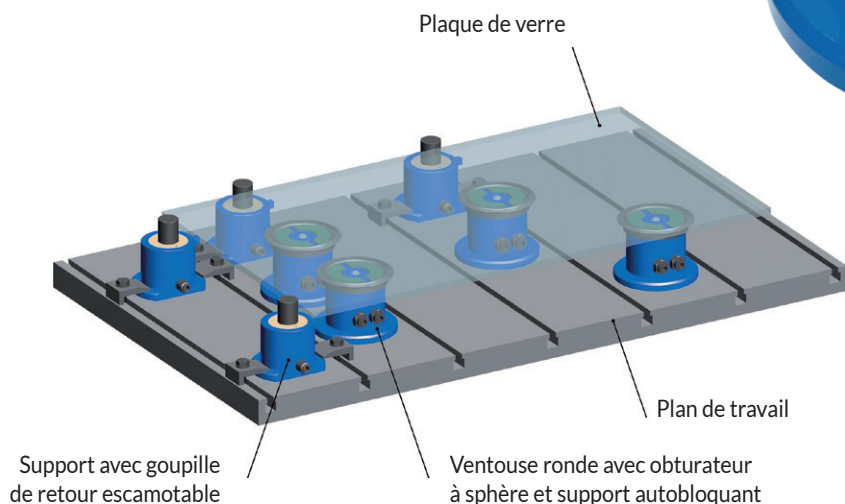
Les supports avec butée ont été conçus pour permettre le centrage rapide de la charge à fixer avec les ventouses sur le plan de la machine.

La butée, liée à un piston, est actionnée par le vide en phase d'escamotage et de permanence dans son logement et par un ressort en acier inox pour son extraction.

La fixation de ces supports sur le plan de travail est mécanique.

La butée est réalisée en matière plastique, tandis que le support est en aluminium anodisé.

De série, elles sont équipées d'un raccord rapide pour la connexion au vide.



SUPPORTS AVEC GOUPILLE DE RETOUR ESCAMOTABLE

Art.	A Ø	B Ø	C	D Ø	E	F	G	H	Poids Kg
23 01 10	80	30	53	110	18	45	12	63	0.690
23 01 15	80	30	53	110	18	64	12	99	0.846
23 02 10	80	30	53	110	18	75	12	110	0.956
23 05 10	80	30	53	110	18	110	12	180	1.280